

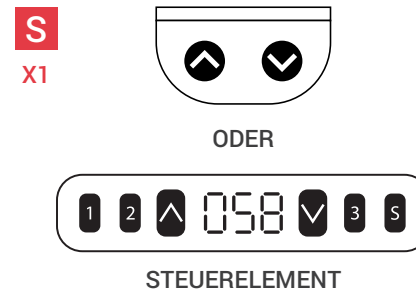
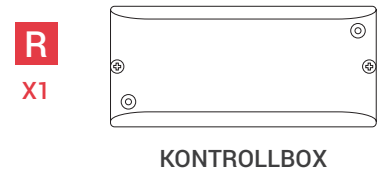
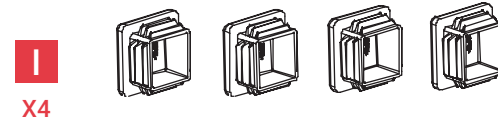
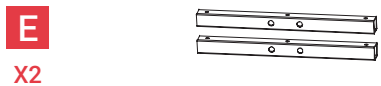
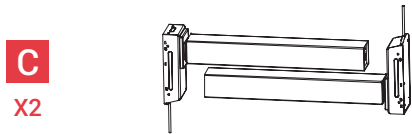
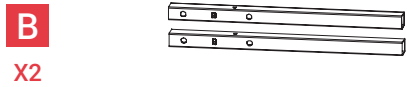
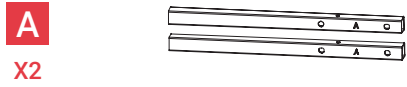
PRO 2 und **2+**

GEBRAUCHSANLEITUNG



YO-YODESK®
Keep Moving

ALLES WAS ENTHALTEN IST

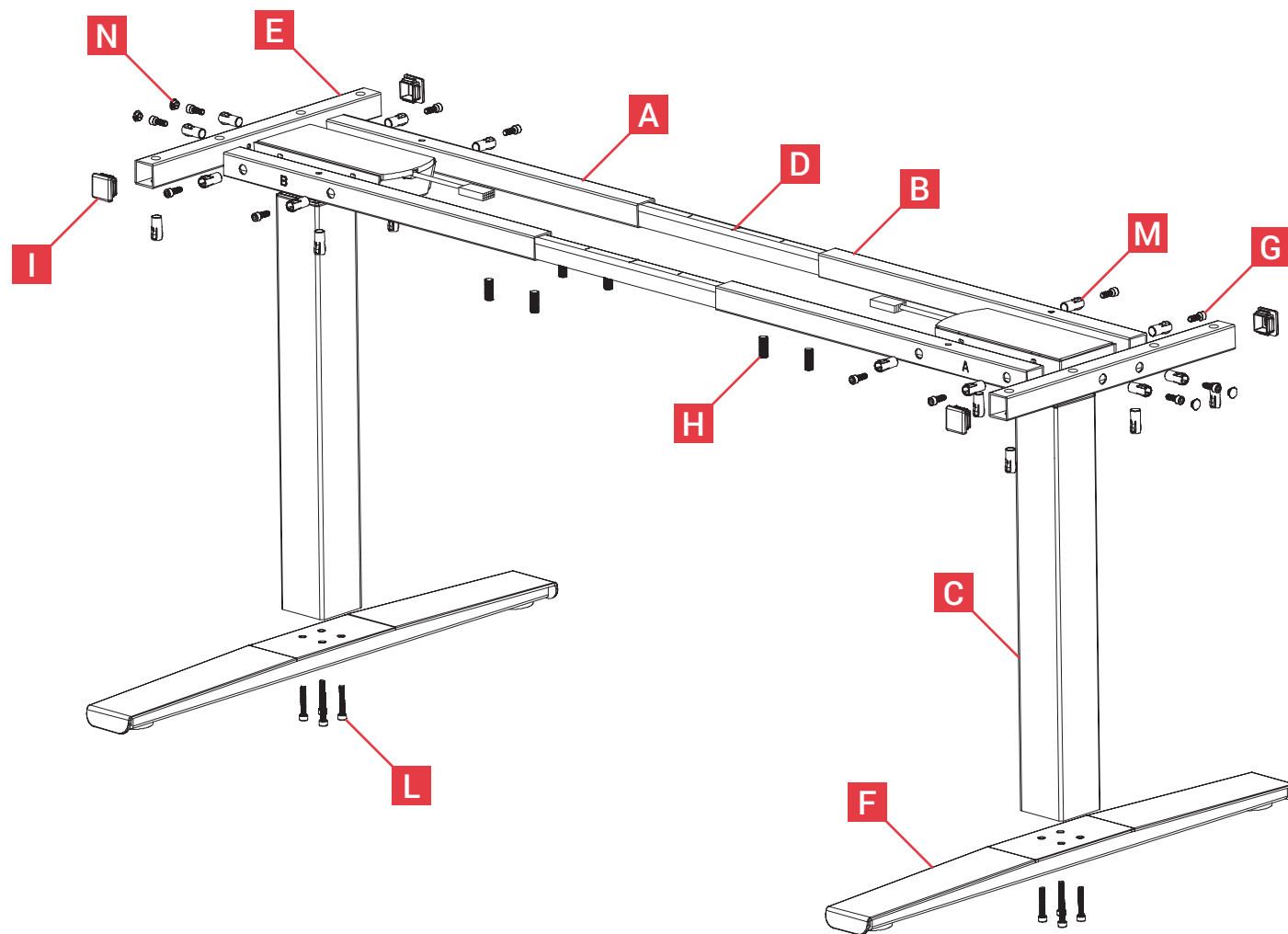


AUSSERDEM BENÖTIGT
UM DIE TISCHPLATTE, DIE KONTROLLBOX UND DAS STEUERELEMENT ANZUBRINGEN

KREUZSCHRAUBENZIEHER
(BENÖTIGT)

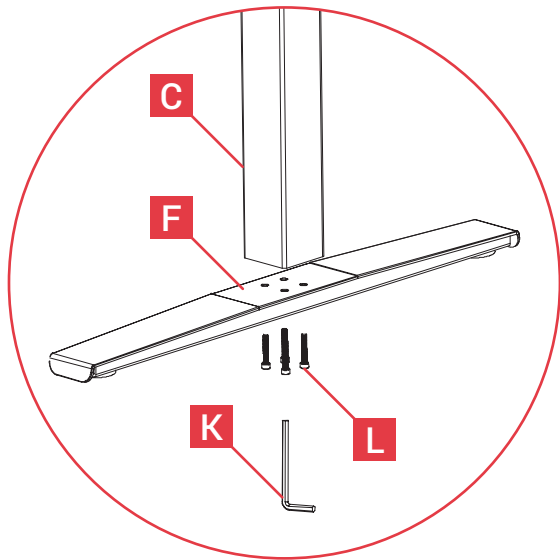
BOHRMASCHINE ODER AHLE
(EMPFOHLEN)

MONTAGE SKIZZE



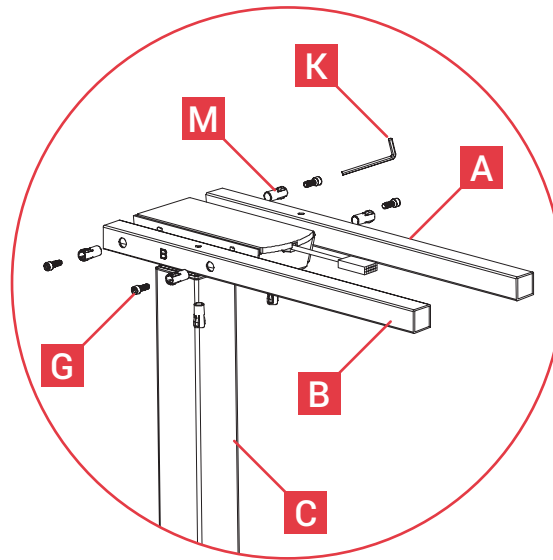
SCHRITT 1 :

Bauen Sie die Beine (2x **C**)
an die FüÙe (2x **F**)
mit 4x **L**.



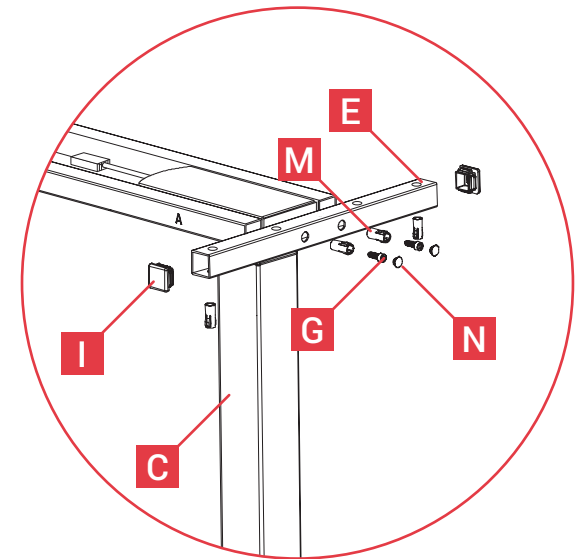
SCHRITT 2:

Verbinden Sie die Querstangen (**A + B**)
mit den Tischbeinen (**C** x2). Drücken
Sie die Steckhülsen (**M** x4) hinein und
schrauben Sie anschließend die Schraube
M6x15S (**G** x4) hinein.



SCHRITT 3:

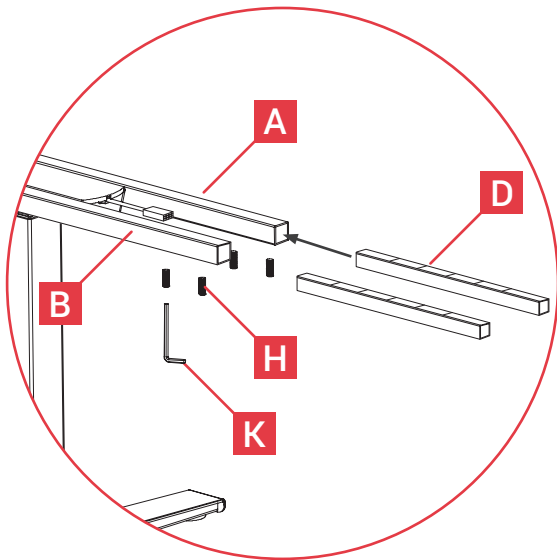
Bauen Sie die Streben (**E**) an die Beine (**C**)
mithilfe der Steckhülsen (**M** x2) und der
Schraube M6x15s (**G** x2). Drücken Sie
die Stecker (**N** x2) ein, um die Schrauben
abzudecken. Abschließend drücken Sie den
Stecker (**I** x2) in die Löcher am Ende der
Streben (**E**).



SCHRITT 4:

Bauen Sie die Verbundstreben (**D** x2) an, indem Sie diese auf die Querstangen (**A** + **B**) schieben. Befestigen Sie diese mit der Schraube M10x25 (**H** x4).

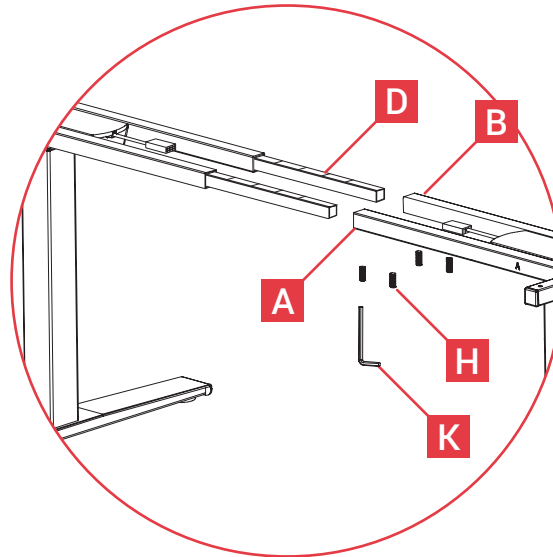
HINWEIS: Ziehen Sie die Schrauben **H** nicht ganz fest.



SCHRITT 5:

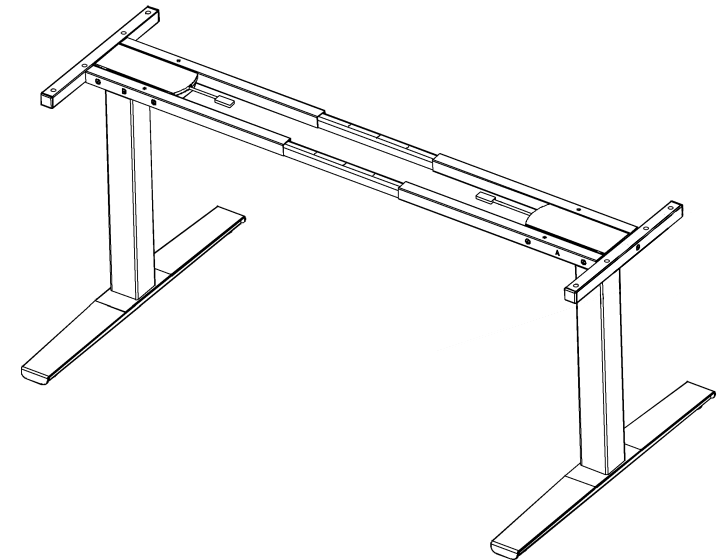
Schieben Sie die andere Seite der Verbundstreben (**D** x2) in die Querstangen (**A** + **B**) des gegenüberliegenden Standbeines. Befestigen Sie diese mit der Schraube M10x25 (**H** x4).

HINWEIS: Ziehen Sie die Schrauben **H** nicht ganz fest.



RAHMEN

Ihr PRO Rahmen ist jetzt bereit für den Aufbau der Tischplatte und der Kontrollbox.

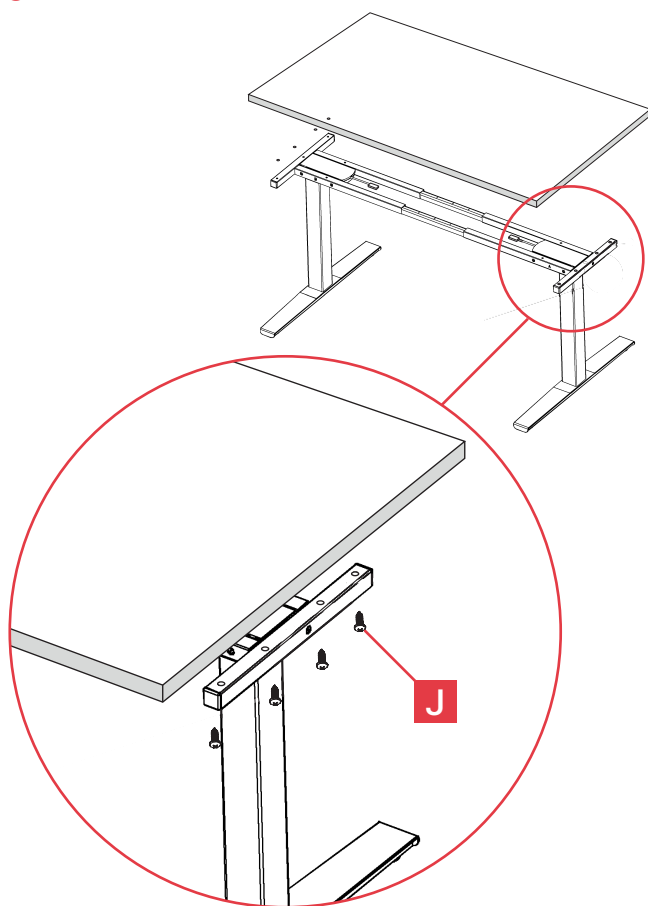


SCHRITT 6:

Bauen Sie die Tischplatte auf den Tischrahmen. Der Rahmen sollte mit der Ecke der Tischplatte abschließen. Tipp: Legen Sie die Tischplatte auf eine weiche Oberfläche und legen Sie den Rahmen kopfüber auf die Platte ab.

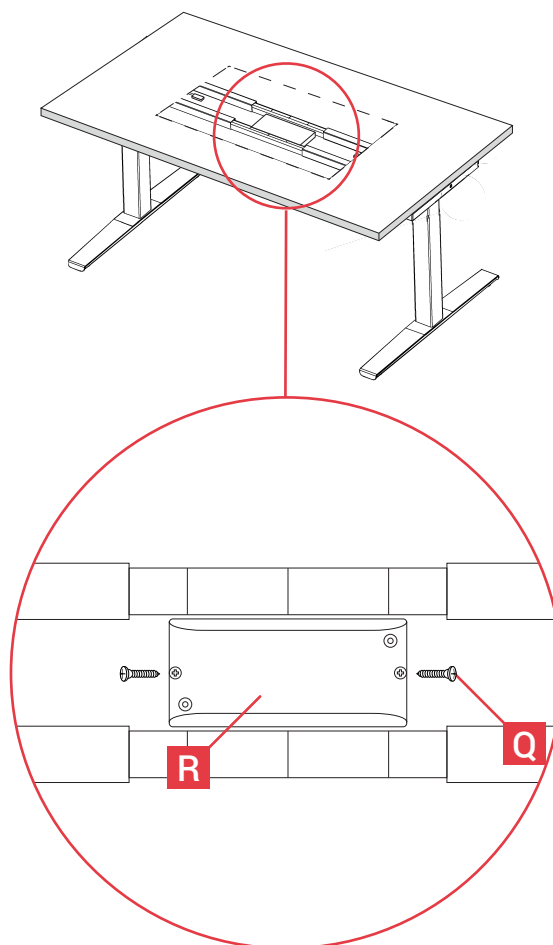
Nutzen Sie die Schraube M5x20 (**J** x8) und schrauben Sie den PRO Tischrahmen an die Tischplatte.

HINWEIS: jetzt können Sie die Schrauben **J ganz fest ziehen.**



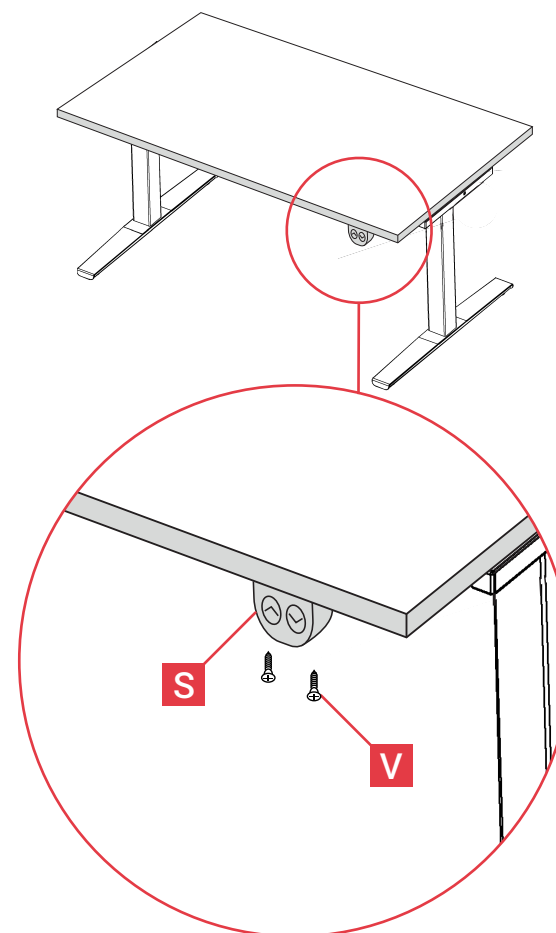
SCHRITT 7:

Wenn die Tischplatte angebracht ist und noch auf dem Kopf steht, bringen Sie in der Mitte zwischen den Verbundstreben die Kontrollbox **R** an. Wenn diese mittig platziert ist, schrauben Sie diese mit (**Q** x2) fest.



SCHRITT 8:

Auf der Unterseite der Tischplatte, können sie das Steuermodul **S** an der vorderen Kante befestigen. Wir empfehlen eine Entfernung von 10 cm von der Längsseite. Verwenden Sie (**V** x2) und schrauben Sie das Steuermodul an Ihre Tischplatte. Vergewissern Sie sich, dass es fest sitzt.



SCHRITT 9:

Auf der Unterseite des Tisches müssen Sie das Informationskabel **(I)** mit der Kontrollbox **(R)** und anschließend mit dem Steuermodul **(U)** verbinden. Sichern Sie alle Kabel mit Klammern **(P)** und schrauben Sie die Klammern **(P)** an die Tischplatte.

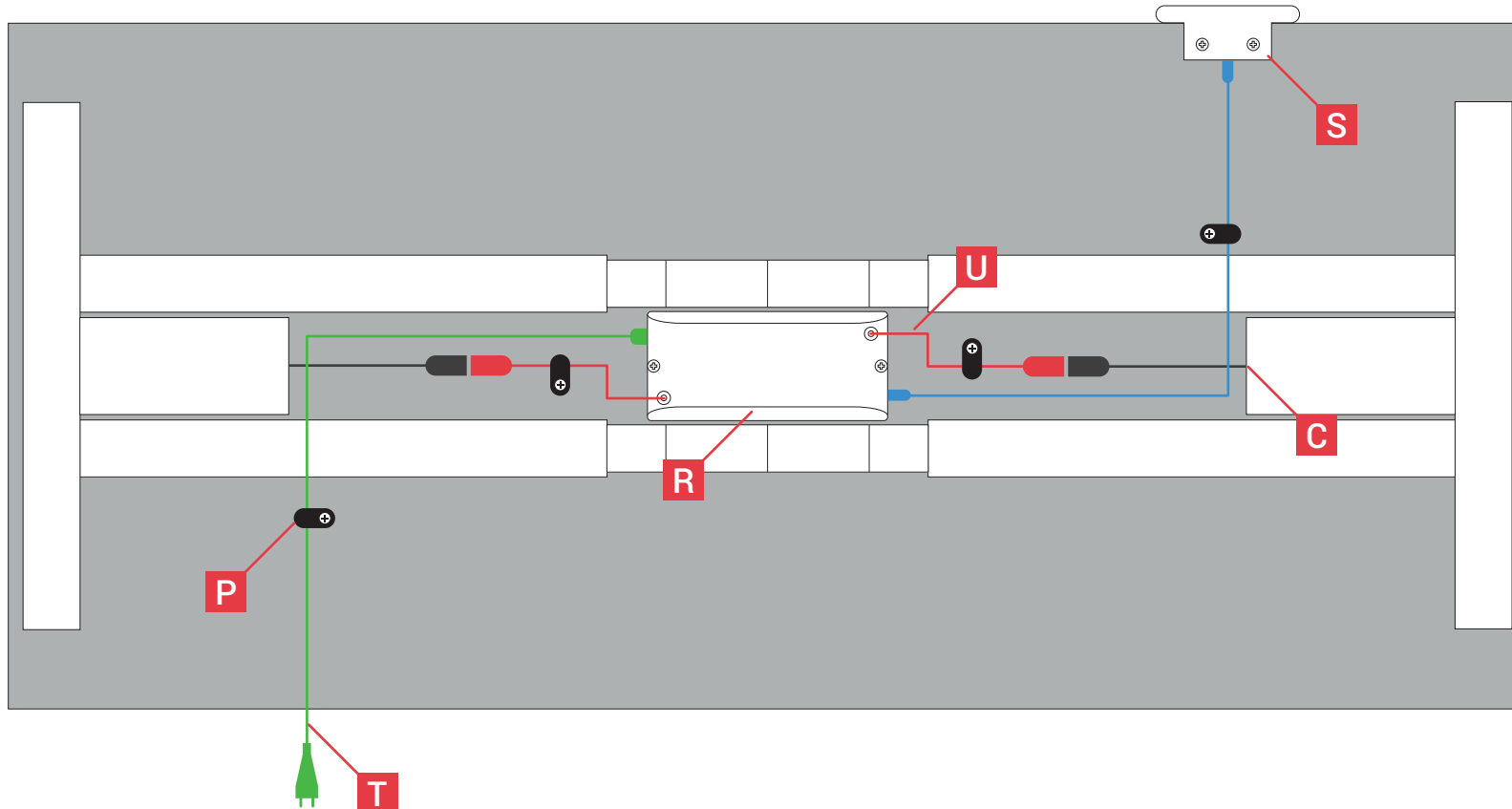
SCHRITT 10:

Verbinden Sie das Nachrichtenkabel **(N)** mit der Kontrollbox **(R)** und dann mit dem Motorkabel **(C)**.

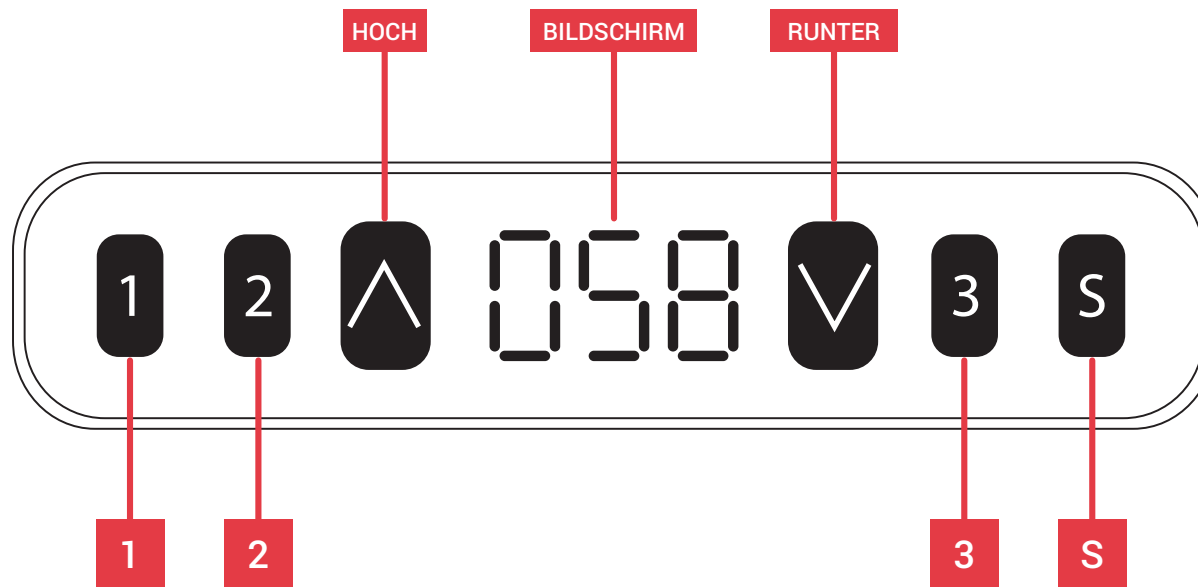
SCHRITT 11:

Verbinden Sie das Netzkabel **(T)** mit der Kontrollbox **(R)** und anschließend mit der Steckdose.

Bringen Sie die Klammern **(P)** an die Tischplatte an, damit diese die Kabel sichern.





GESPEICHERTE EINSTELLUNGEN AM STEUERMODUL



1. ERSTAKTIVIERUNG

SCHRITT 1:

Drücken und halten Sie gleichzeitig  und  für mehr als 6 Sekunden.

Die Tischbeine werden sich in halber Geschwindigkeit herunter bewegen.

SCHRITT 2:

Halten Sie weiterhin  und  gedrückt.

Die Tischeine werden sich weiterhin bewegen bis zur niedrigsten Position, 2-5 mm zurückprallen und dann stoppen.

SCHRITT 3:


Lassen Sie  und  los.

Die Erstaktivierung ist beendet.

Die Erstaktivierung muss vor der ersten Verwendung beendet werden oder wenn Teile ausgetauscht werden.

2. BEWEGEN SIE DEN TISCH HOCH UND RUNTER

SCHRITT 1:

Drücken und halten Sie .

Die Beine bewegen sich nach oben.

SCHRITT 2:

Lassen Sie  los

Die Tischbeine werden sich nicht weiter bewegen.

SCHRITT 3:

Drücken und halten Sie .

Die Beine bewegen sich nach unten.

SCHRITT 4:

Lassen Sie  los

Die Tischbeine werden sich nicht weiter bewegen.



3. STELLEN SIE DIE GESPEICHERTEN EINSTELLUNGEN EIN

SCHRITT 1:

Drücken und halten Sie **^** oder **v** und lassen Sie dieses anschließend los.

Stellen Sie die Tischbeine auf die gewünschte Höhe ein.

SCHRITT 2:

Drücken Sie die Taste **S**, dann drücken Sie den Knopf **1** für 6 Sekunden.

Die erste Position ist gespeichert.

SCHRITT 3:

Um weitere Höhen zu speichern, wiederholen Sie Schritt 1 und Schritt 2, aber drücken Sie die Knöpfe **2** und **3** um es zu beenden.

Die Höhe von 2 und 3 sind gespeichert.

1. Die vorgeschichteten Höhen werden gelöscht.
2. Die gespeicherten Höhen können überschrieben werden.



4. DIE GESPEICHERTEN POSITIONEN AUSWÄHLEN

SCHRITT 1:

Halten Sie die Knöpfe **1**, **2** oder **3** gedrückt.

Die Tischbeine werden sich wieder auf die eingespeicherten Höhen einstellen.

5. GESPEICHERTE HÖHEN AUF KNOPFDRUCK

SCHRITT 1:

Halten Sie die Knöpfe **1**, **2** oder **3** gedrückt.

Die Tischbeine werden sich wieder auf die eingespeicherten Höhen einstellen.



6. WECHSEL VON DER IMPERIALEN ORDNUNG ZU DER METRISCHEN ORDNUNG

SCHRITT 1:

Drücken Sie den **S** Knopf, dann halten Sie den **↵** für 3 Sekunden gedrückt.

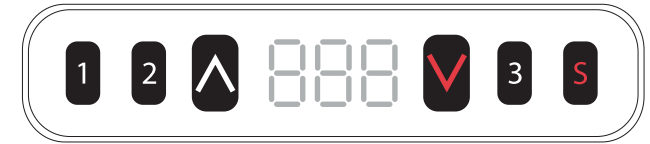
Die Höhenangabe wechselt von Zentimetern zu Inches.

SCHRITT 2:

Lassen Sie den Knopf **S** los.

Der Wechsel ist abgeschlossen.

Das Minimummaß in Inches beträgt 0,5 und in Zentimetern 1.



7. DIE RICHTIGE HÖHE ANZEIGEN

SCHRITT 1:

Stellen Sie den Tisch auf eine Höhe ein, am besten auf die niedrigste.	Messen Sie die Höhe des Tisches aus und schreiben Sie sich diese auf.
--	---

SCHRITT 2:

Halten Sie das S und ^ für mehr als 3 Sekunden gedrückt.	Die erste Stelle wird aufleuchten.
--	------------------------------------

SCHRITT 3:

Lassen Sie die Tasten los, dann drücken Sie ^ oder v um die erste Ziffer anzupassen.	Machen Sie die Zahl größer oder kleiner, damit die angezeigte Zahl der gemessenen Höhe zu entspricht.
--	---

SCHRITT 4:

Drücken Sie die Taste S .	Die zweite Ziffer wird aufleuchten.
----------------------------------	-------------------------------------

SCHRITT 5:

Drücken Sie die ^ oder v Taste, um die zweite Ziffer zu verändern.	Machen Sie die Zahl größer oder kleiner, damit die angezeigte Zahl der gemessenen Höhe zu entspricht.
--	---

SCHRITT 6:

Drücken Sie die Taste S .	Die dritte Ziffer wird aufleuchten.
----------------------------------	-------------------------------------

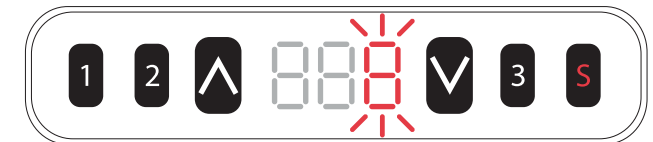
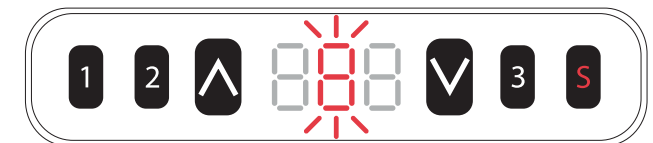
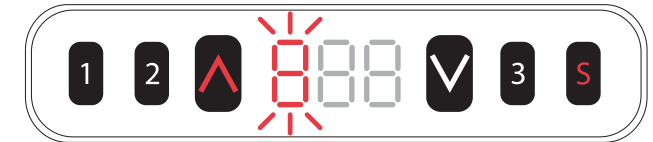
SCHRITT 7:

Drücken Sie die ^ oder v Taste, um die dritte Ziffer zu verändern.	Machen Sie die Zahl größer oder kleiner, damit die angezeigte Zahl der gemessenen Höhe zu entspricht.
--	---

SCHRITT 8:

Drücken Sie die Taste S .	Die Einstellung ist beendet.
----------------------------------	------------------------------

Kontrollieren Sie, ob die angezeigte Höhe mit der tatsächlichen Höhe übereinstimmt. Bei der imperialen Anzeigeform (Inches) ist die niedrigste angezeigte Höhe 0,5 Inch. In der metrischen Anzeigeform ist die niedrigste angezeigte Höhe 1cm.



8. EINRICHTEN DER OBEREN UND UNTEREN GRENZEN

8.1 Die Grenze nach oben einstellen

SCHRITT 1:

Drücken Sie **^** oder **v** und dann lassen Sie die Taste wieder los.

Stellen Sie die Tischbeine auf die gewünschte Höhe ein.

SCHRITT 2:

Drücken Sie den Knopf **S** dann drücken Sie die Taste **3** für mindestens 3 Sekunden.

Auf dem Display wird ein “- L -” erscheinen, dies zeigt an, dass die aktuelle Höhe als die von Ihnen höchste Höhe eingestellt wurde.

Um anzuzeigen, dass die aktuelle Höhe als die höchste Position abgespeichert ist, erscheinen am oberen Ende des Bildschirms Bindestriche.

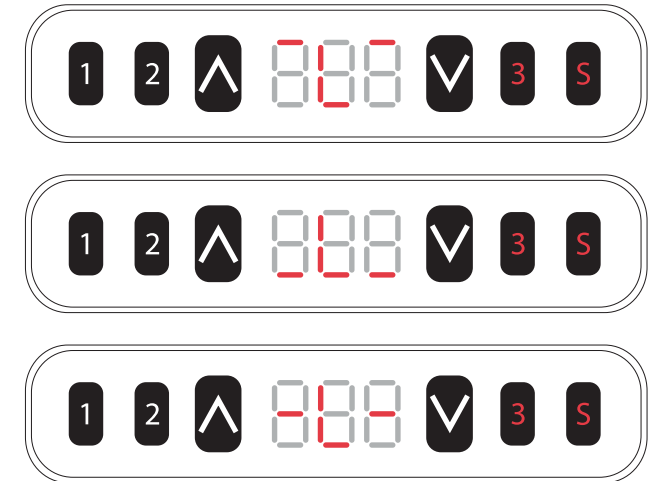
Die Bindestriche sind ganz unten, wenn der Tisch auf niedrigsten Höhe ist und in der Mitte, wenn die Abriegelung aufgehoben wurde.

SCHRITT 3:

Lassen Sie alle Tasten los.

Die Einstellung ist beendet.

1. Die Tischbeine werden sich nicht mehr höher einstellen.
2. Durch die Einstellung der Höhe werden alle darüber gespeicherten Höhen gelöscht und auch wenn diese wieder gelöst wird, können diese Höhen nicht wiederhergestellt werden. Sie müssen die gespeicherten Höhen wiedereinstellen, wie zuvor beschrieben.
3. Die verriegelten Höhen werden nicht entsperrt, wenn die Einstellung beendet ist.



8. EINRICHTEN DER OBEREN UND UNTEREN GRENZEN

8.2 Die Grenze nach unten einstellen

SCHRITT 1:

Drücken Sie **^** oder **v** und dann lassen Sie die Taste wieder los.

Stellen Sie die Tischbeine auf die gewünschte Höhe ein.

SCHRITT 2:

Drücken Sie den Knopf **S** dann drücken Sie die Taste **1** für mindestens 3 Sekunden.

Es wird ein „L-“ erscheinen, dies zeigt an, dass die Höhe gesichert ist.

SCHRITT 3:

Lassen Sie alle Tasten los.

Die Einstellung ist beendet.

1. Die Tischbeine werden sich nicht mehr höher einstellen.
2. Durch die Einstellung der Höhe werden alle darüber gespeicherten Höhen gelöscht und auch wenn diese wieder gelöst wird, können diese Höhen nicht wiederhergestellt werden. Sie müssen die gespeicherten Höhen wiedereinstellen, wie zuvor beschrieben.
3. Die verriegelten Höhen werden nicht entsperrt, wenn die Einstellung beendet ist.



9. ENTRIEGELN DER GRENZEN

SCHRITT 1:

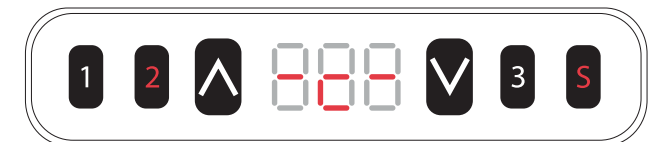
Halten sie die Taste **S** gedrückt dann drücken Sie den Knopf **2** für ein paar Sekunden.

Auf dem Display wird ein „c-“ erscheinen, das anzeigt, dass beide Grenzen entriegelt sind.

SCHRITT 2:

Lassen Sie alle Tasten los.

Entriegelung beendet.



10. FEHLERMELDUNGEN

E01	Störung an der Säule	Verbindung zwischen Säulen und Kontrollbox getrennt.	<ol style="list-style-type: none"> 1. Kontrollieren Sie, ob die Kabel zwischen der Säule und der Kontrollbox richtig verbunden sind. 2. Kontrollieren Sie, ob ein Teil beschädigt ist. Wenn etwas kaputt ist, ersetzen Sie bitte das Teil. 	888
E03	Überlastet	Das Gewicht hat die maximale Traglast überschritten.	<ol style="list-style-type: none"> 1. Der Tisch ist überlastet, bitte reduzieren Sie das Gewicht. 	888
E04	Unerkennbare Daten	Kontrollbox schickt unerkennbare Daten.	<ol style="list-style-type: none"> 1. Verwenden Sie das Produkt nicht in ungünstiger Umgebung. 2. Der Einstellungs-Prozess wurde unterbrochen, wodurch unnormale Daten gesendet werden. Bitte beginnen Sie den Vorgang erneut. 	888
E05	Taste eingerastet	Eine Taste wurde länger als 30 Sekunden gedrückt.	<ol style="list-style-type: none"> 1. Drücken Sie nochmal jede Taste. 2. Ersetzen Sie das Steuerungsfeld. 	888
E06	Kommunikation Ausfall	Mobilteil empfängt seit länger als 5 Sekunden keine Daten mehr.	<ol style="list-style-type: none"> 1. Kontrollieren Sie die Kabelverbindung, um zu schauen, ob die Verbindung zwischen dem Mobilteil und der Kontrollbox noch besteht. 2. Kontrollieren Sie die Kontrollbox, um die Funktionsfähigkeit zu kontrollieren. 	888
E07	Mobilteil ist zu niedrig	Mobilteil ist unter 0.	<ol style="list-style-type: none"> 1. Das mobilteil ist unter 0 und muss auf eine höhere Stufe gestellt werden. 	888
E08	Fehler im Schaltkreis	Ein kaputtes Kabel stört den Stromkreislauf.	<ol style="list-style-type: none"> 1. Kontrollieren Sie alle Kabel, die zum Motor führen und tauschen Sie diese, wenn nötig; aus. 2. Stellen Sie den Motor wieder an. Kontrollieren Sie, ob der Motor wieder funktioniert und stellen Sie diesen wieder an. 	888
E09	Unnormaler Hall-Sensor	Der Hall-Sensor reagiert unnormal.	<ol style="list-style-type: none"> 1. Stellen Sie das System neu ein. 	888
E10	Unnormale Änderung	Fehlfunktion im Mobilteil.	<ol style="list-style-type: none"> 1. Nehmen Sie die den Tisch vom Strom und lassen Sie ihn abkühlen. Schließen Sie den Tisch wieder an das Stromnetz an und kontrollieren Sie, ob die Fehlermeldung noch angezeigt wird. Wenn dies der Fall ist, muss die Kontrollbox ersetzt werden. 	888

11. DEN ANTI-KOLLOSIONSSCHUTZ EINSTELLEN

SCHRITT 1:

Drücken und halten Sie die Taste **S** für mehr als 5 Sekunden.

Es wird „---“ auf der Anzeigefläche aufblinken.

SCHRITT 2:

Lassen Sie die **S** Taste los und drücken Sie die **3** innerhalb von 3 Sekunden

„G-N“ wird auf der Anzeigefläche erscheinen, dies zeigt die Sensibilität des Schutzes an.

SCHRITT 3:

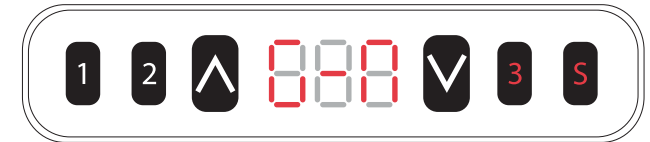
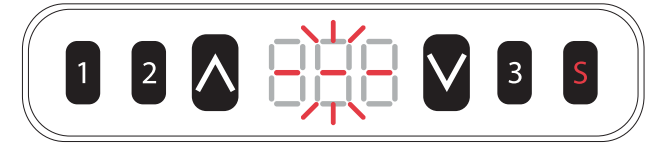
Drücken Sie die Tasten **^** und **v** gleichzeitig und die Sensibilität anzupassen.

Erhöhen oder verringern Sie die Sensibilität. Es gibt fünf verschiedene Stufen „G-0“, „G-1“, „G-2“, „G-3“ und „G-4“. „G-4“ ist die sensibelste Stufe.

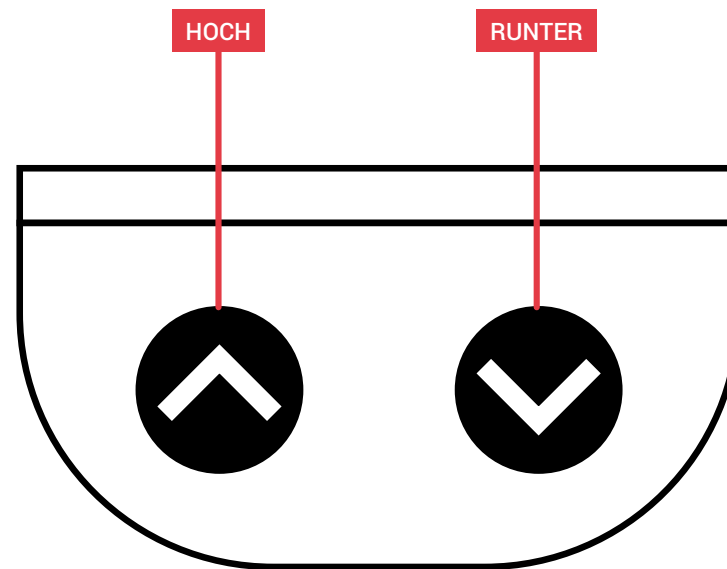
SCHRITT 4:

Halten Sie die Taste **S** für mindestens 2 Sekunden gedrückt.

Die Einstellung ist beendet.





DAS EINFACHE HOCH RUNTER STEUERMODUL



1. ERSTAKTIVIERUNG

SCHRITT 1:

Drücken und halten Sie gleichzeitig  und  für mehr als 6 Sekunden.

Die Tischbeine werden sich in halber Geschwindigkeit herunter bewegen.

SCHRITT 2:

Halten Sie weiterhin  und .

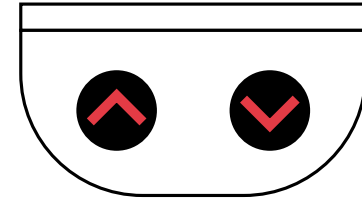
Die Tischeine werden sich weiterhin bewegen bis zur niedrigsten Position, 2-5 mm zurückprallen und dann stoppen.

SCHRITT 3:

Lassen Sie  und  los.

Die Erstaktivierung ist beendet.

Die Erstaktivierung muss vor der ersten Verwendung beendet werden oder wenn Teile ausgetauscht werden.



2. BEWEGEN SIE DEN TISCH HOCH UND RUNTER

SCHRITT 1:

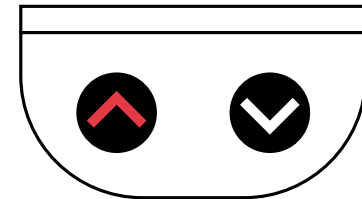
Drücken und halten Sie .

Die Beine bewegen sich nach oben.

SCHRITT 2:

Lassen Sie  los

Die Tischbeine werden sich nicht weiter bewegen.



SCHRITT 3:

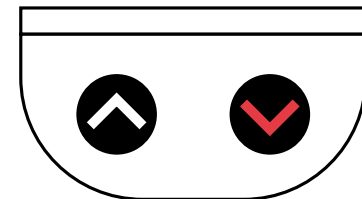
Drücken und halten Sie .

Die Beine bewegen sich nach unten.

SCHRITT 4:

Lassen Sie  los

Die Tischbeine werden sich nicht weiter bewegen.



1. FAULT PROTOCOL

SCHRITT 1:

Fehler	Verwendung
Obwohl der Tisch angeschlossen ist und sie die Tasten richtig bedienen, bewegen sich die Tischbeine nicht.	<ol style="list-style-type: none">1. Fügen Sie die Erstaktivierung nochmal durch2. Kontrollieren Sie die Verbindung nochmal3. Bitte nehmen Sie Kontakt zu dem Verkäufer auf
Obwohl der Tisch angeschlossen ist und sie gleichzeitig die ^ und v Tasten drücken, bewegen sich die Tischbeine nicht.	<ol style="list-style-type: none">1. Kontrollieren Sie die Verbindung nochmal.2. Bitte nehmen Sie Kontakt zu dem Verkäufer auf.
Die Tischbeine bewegen sich nur sehr langsam.	<ol style="list-style-type: none">1. Bitte kontrollieren Sie die Stromverbindung.2. Bitte nehmen Sie Kontakt zu dem Verkäufer auf.
Die Tischbeine bewegen sich nicht entsprechend der Anweisungen.	<ol style="list-style-type: none">1. Bitte nehmen Sie Kontakt zu dem Verkäufer auf.
Ein Bein bewegt sich, das andere jedoch nicht.	<ol style="list-style-type: none">1. Kontrollieren Sie die Verbindung nochmal.2. Bitte nehmen Sie Kontakt zu dem Verkäufer auf.
Der Tisch fährt runter, aber nicht hoch.	<ol style="list-style-type: none">1. Führen Sie die Erstaktivierung nochmal durch.2. Bitte nehmen Sie Kontakt zu dem Verkäufer auf.
Der Tisch fährt unkontrolliert und von selbst herunter.	<ol style="list-style-type: none">1. Kontrollieren Sie, ob das Gewicht auf dem Tisch 75kg überschreitet.2. Bitte nehmen Sie Kontakt zu dem Verkäufer auf.
Der Tisch setzt sich selbst zurück.	<ol style="list-style-type: none">1. Kontrollieren Sie, ob das Gewicht auf dem Tisch 75kg überschreitet.2. Bitte nehmen Sie Kontakt zu dem Verkäufer auf.

KONTAKTIEREN SIE YO-YO DESK

Telefon: +49 222 5900 8501

E-Mail: info@yo-yodesk.de

Website: yo-yodesk.de

YO-YODESK[®]
Keep Moving