

PRO 1

ANLEITUNG



CONTACT YO-YO DESK

Telephone: +44 (0) 1793 575 082

Email: info@yo-yodesk.de

Website: yo-yodesk.de

YO-YO DESK®

Keep Moving

WAS IST IN DER BOX?

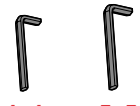
A
X12



B
X4



C
4x4 5x5



D
2.5x2.5



E
X4



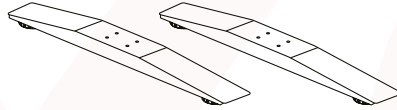
F
X15



G
X1



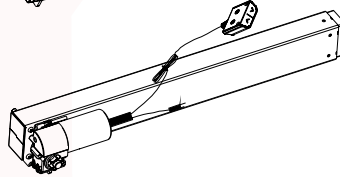
1
X2



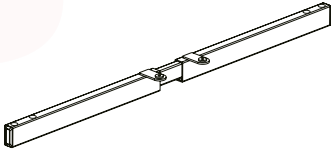
2
X1



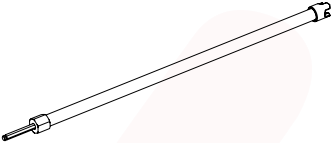
3
X1



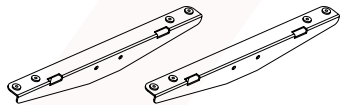
4
X1



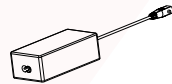
5
X1



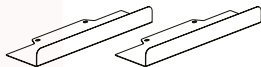
6
X2



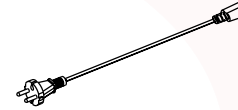
7
X1



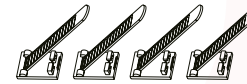
8
X2



9
X1



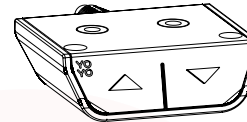
10
X4



11
X1

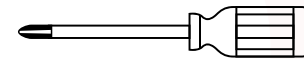


12
X1



WAS SIE NOCH BRAUCHEN

UM DIE TISCHPLATTE, DIE KONTROLLBOX UND DAS
STEUERELEMENT ZUSAMMENZUBAUEN

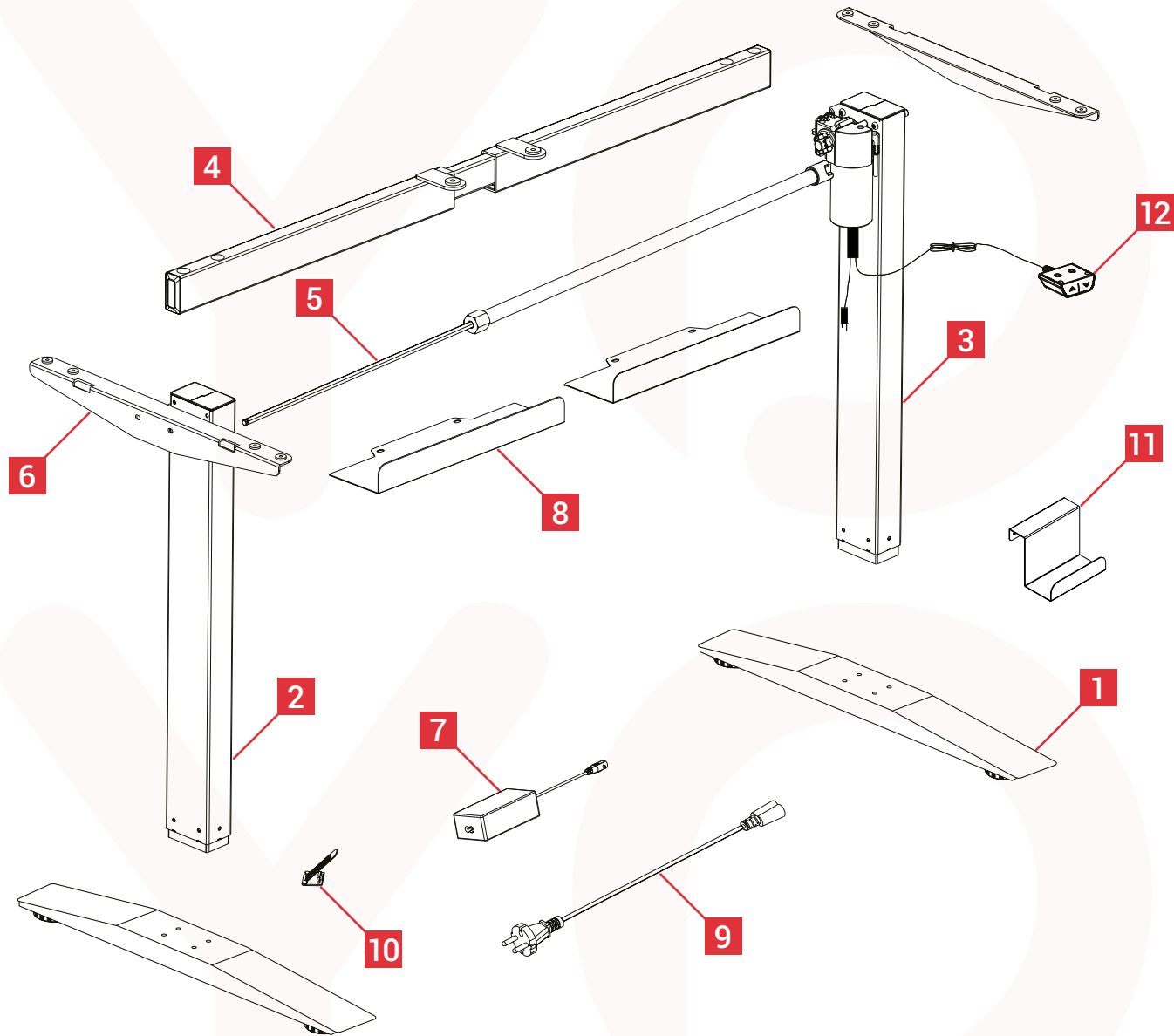


KREUZSCHRAUBENZIEHER
(NOTWENDIG)



BOHRER ODER AHLE
(EMPFOHLEN)

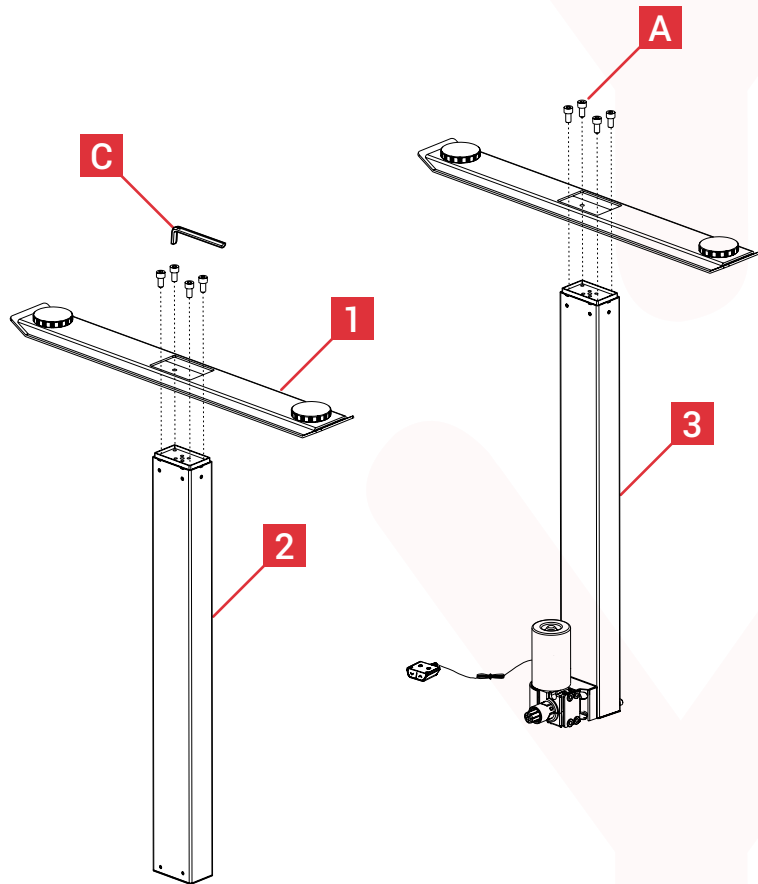
ÜBERBLICK



SCHRITT 1:



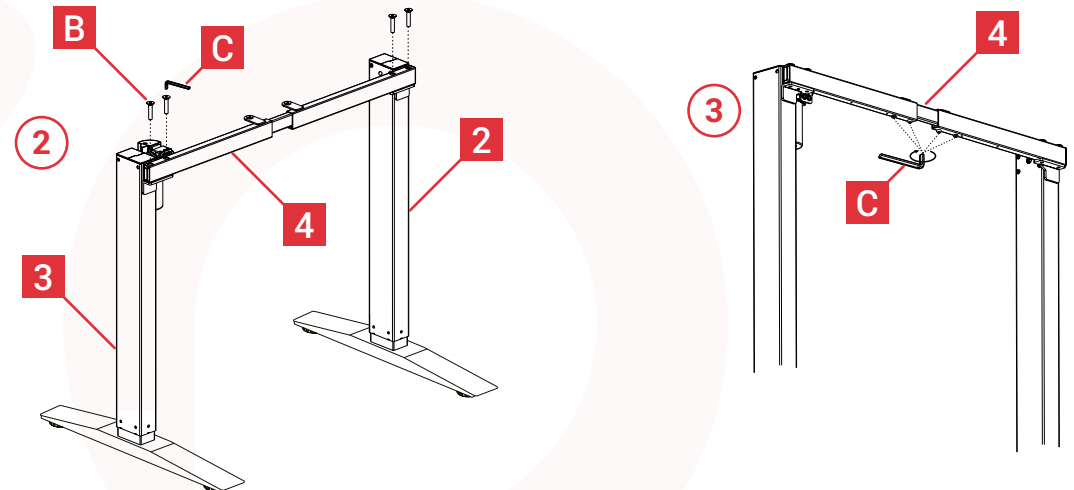
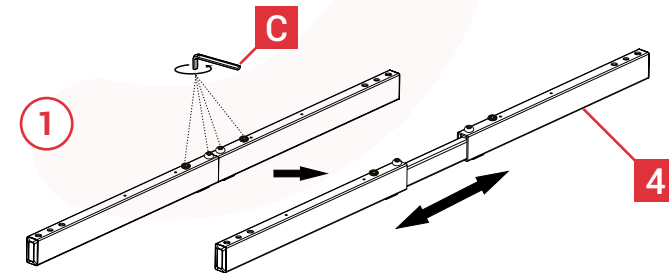
Schrauben Sie die FüÙe (1 x2) an die Tischbeine (2 und 3) mit 8x A.



SCHRITT 2:



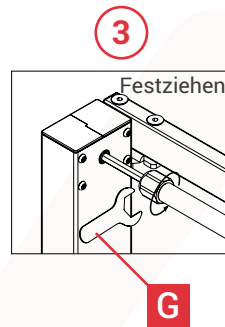
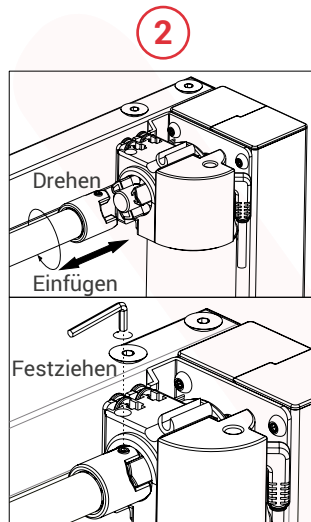
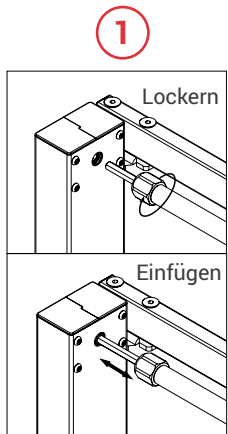
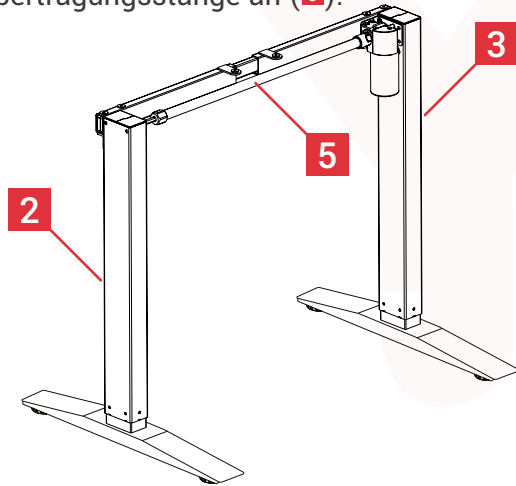
1. Lockern Sie die Schrauben von 4. Stellen Sie die Querstrebe auf die Größe Ihrer Tischplatte ein.
2. Bringen Sie die Querstrebe an die Beine (2 und 3) an und ziehen Sie die Schrauben fest (B).
3. Ziehen Sie die Schrauben an der Querstrebe fest.



SCHRITT 3:



Bringen Sie die Übertragungsstange an (5).

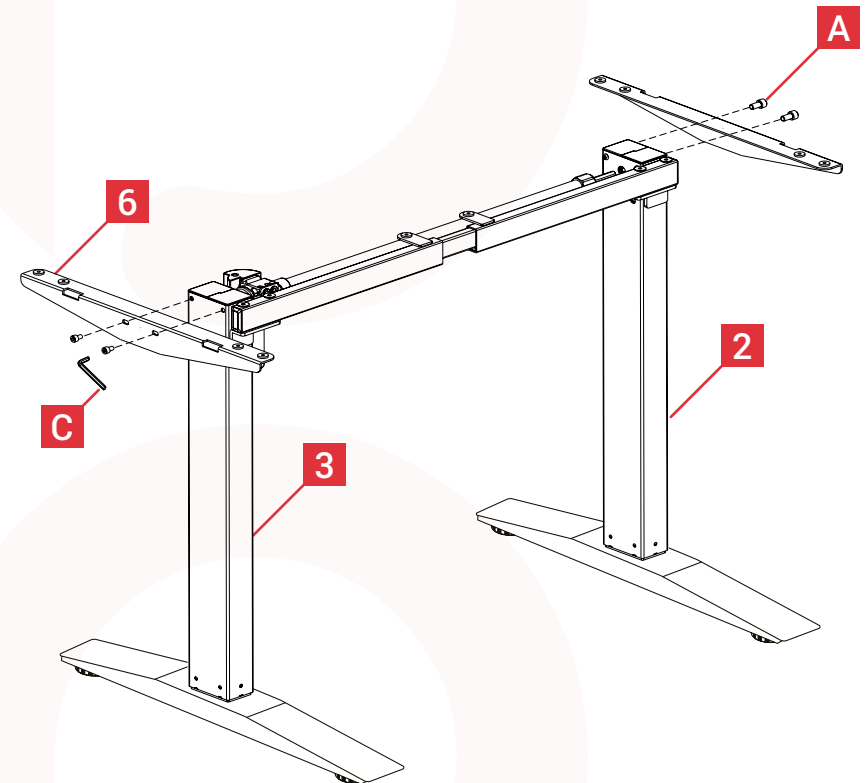


Die Drehbewegung sollte nicht mehr als ein Drittel des Kreises übersteigen (120°).

SCHRITT 4:



Bauen Sie die Tischarme (6 x2) an die Tischbeine (2 und 3) mit 2x **A** an.



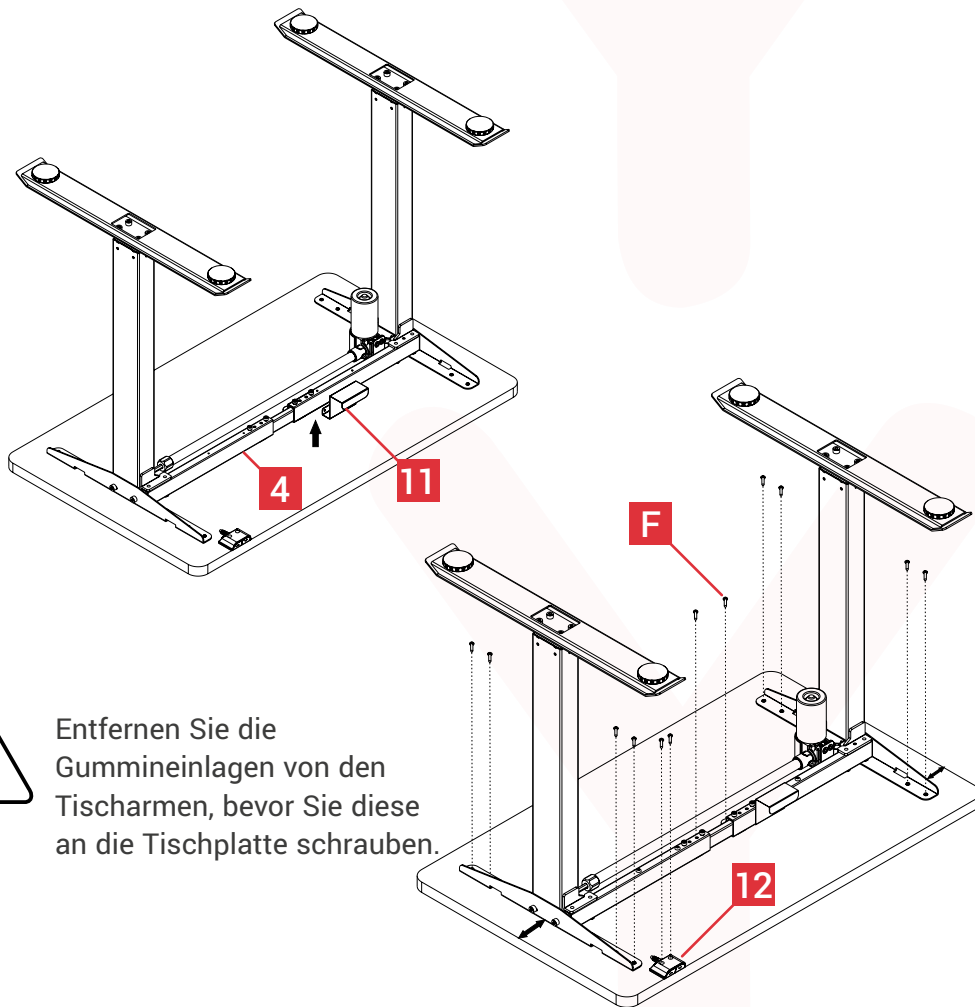
SCHRITT 5:

F



x12

Bauen Sie die Adapterhalterung (11) an die Querstrebe (4) an. Schrauben Sie den Tischrahmen und das Steuerelement (12) zusammen an die Tischplatte.



Entfernen Sie die Gummieinlagen von den Tischarmen, bevor Sie diese an die Tischplatte schrauben.

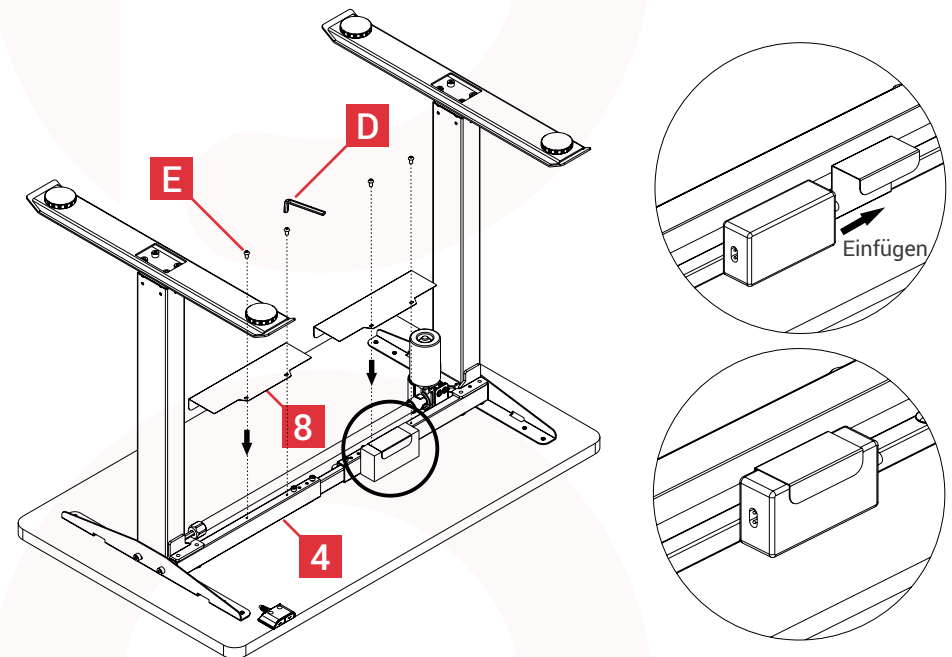
SCHRITT 6:

E



x4

Bauen Sie die Bleche (8) an die Querstrebe (4) mit 4x E. Schieben Sie das Netzteil (7) in Ihre Halterung (11).



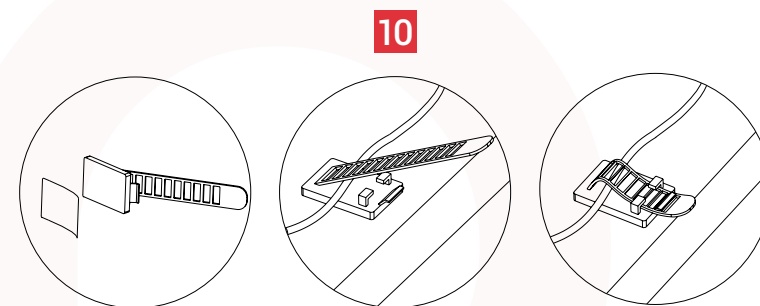
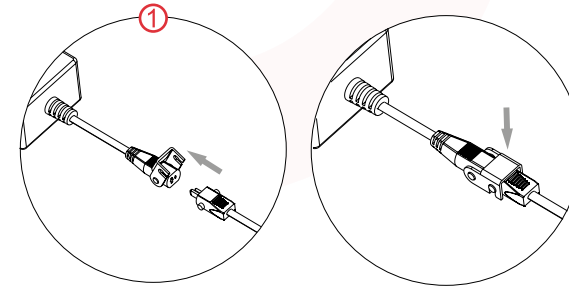
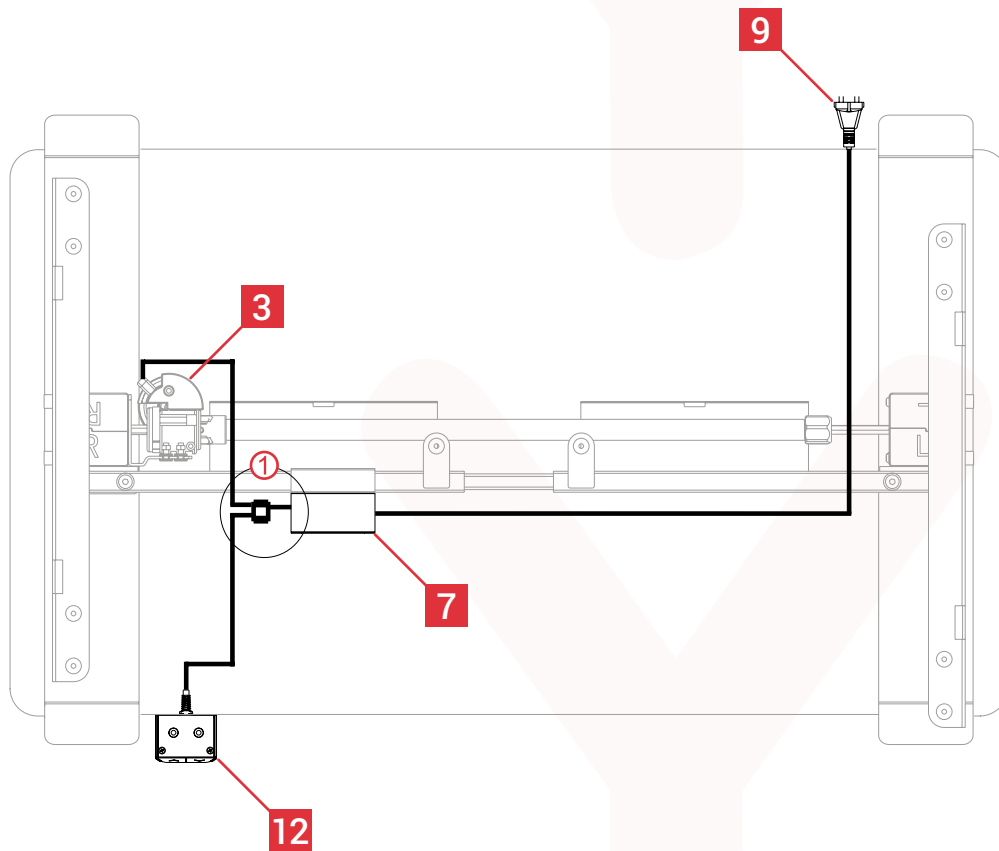
SCHRITT 7:

10

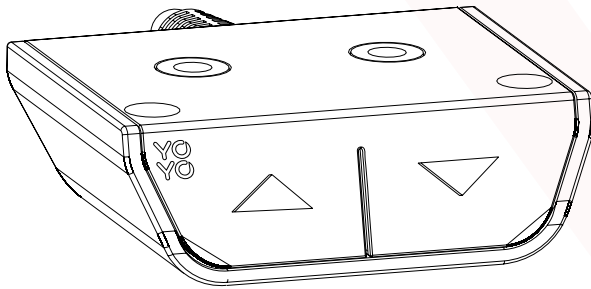
x4



Stecken Sie die Kabel (9) in das Netzteil (7). Verbinden Sie das Steuerlement (12) mit dem Netzteil (7) und dem Motor (3). Verstecken Sie die Kabel mit den Kabelklemmen (10).



NUTZUNG DES STEUERELEMENTS



| | |
|---|------------------------------------|
| ▲ | Die Tischplatte nach oben bewegen |
| ▼ | Die Tischplatte nach unten bewegen |

Anleitung

Drücken Sie den HOCH oder RUNTER Knopf, um die Tischplatte anzuheben oder abzusenken.

Häufige Fehler

Die folgenden Hinweise werden Ihnen helfen, häufige Fehler zu erkennen und zu vermeiden. Kontaktieren Sie bitte den Händler, wenn ein Fehler nicht aufgeführt wurde. Diese Fehler sollten ausschließlich von Menschen mit der entsprechenden Ausbildung behoben werden.

| Fehler | Fehlerbehebung |
|---|--|
| Keine Reaktion des Tisches, obwohl Sie lange den Knopf drücken und alle Kabel richtig angebracht sind | 1. Kontrollieren Sie, ob alle Kabel richtig verbunden sind 2. Kontaktieren Sie Ihren Händler |
| Der Tisch kann nicht angehoben werden | 1. Kontrollieren Sie, ob die maximale Traglast überschritten wird (70 kg) 2. Kontaktieren Sie Ihren Händler |
| Überlastung (Aktive Zeit: max 2 Min an / 30 Min aus) | 1. Starten Sie das System nach 30 Minuten Pause erneut 2. Kontaktieren Sie Ihren Händler |



Achtung

1. Energiezufuhr: AC100V-240V,50/60HZ
2. Arbeitstemperatur: 0-40°C
3. Stecken Sie den Stecker aus, bevor Sie den Tisch reinigen. Verwenden Sie feuchte Lappen zur Reinigung, hierbei sollten keine Flüssigkeiten in die innen liegenden Teile gelangen.
4. Das Netzteil enthält elektronische Teile, Metall, Plastik, Schrauben etc. Bevor Sie diese wegschmeißen, informieren Sie sich bitte über die örtlichen Recycling-Bestimmungen.
5. Kontrollieren Sie den korrekten und vollständigen Aufbau, bevor Sie das Produkt in Betrieb nehmen.
6. Machen Sie sich mit allen Funktionen und Einstellungen des Produktes vertraut, bevor Sie es in Betrieb nehmen.
7. Das Produkt ist nicht für Kinder geeignet.
8. Leise Geräusche des Keilrippenriemens oder der Bremse beeinflussen die Funktionalität des Produktes nicht.
9. Verwenden Sie keine ätzenden oder aggressiven Flüssigkeiten zur Reinigung des Produktes. Vergewissern Sie sich, dass die Produkte umweltfreundlich sind.
10. Vergewissern Sie sich, dass sich im näheren Umfeld keine Gefahrenquellen befinden. Verstauen Sie die Verpackungsmaterialien vorsichtig.
11. Behalten Sie die Originalverpackung, falls Sie das Produkt nochmals transportieren möchten.
12. Die Hinweise werden Ihnen helfen, häufige Fehler zu erkennen und zu vermeiden. Kontaktieren Sie bitte den Händler, wenn ein Fehler nicht aufgeführt wurde. Diese Fehler sollten ausschließlich von Menschen mit der entsprechenden Ausbildung behoben werden.